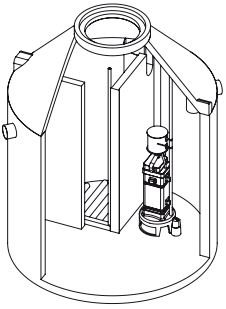


Weise Water Systems

Das dezentrale Abwasserbehandlungssystem

# Kleinkläranlage Aquacell



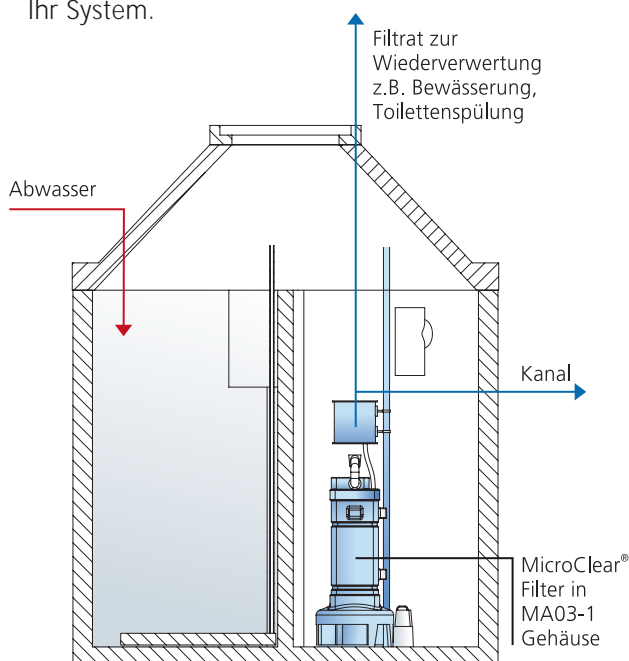
# MicroClear® Aquacell

## Die kompakte Lösung für jede Kleinkläranlage

### Aquacell - die Kleinkläranlage

Wasser ist kostbar – mit der Aquacell Anlage wird diese lebenswichtige Ressource hygienisch gereinigt und kann als Brauchwasser wieder verwendet werden. So wird nicht nur ein nachhaltiges Wassermanagement ermöglicht, sondern auch ein ökonomisch sinnvolles, dezentrales Entwässerungskonzept.

Basierend auf dem bewährten MicroClear Filter ist die Aquacell Anlage die Komplettlösung für Membranbioreaktoren im privaten Haushalt. Hersteller von Behältern und Wiederverkäufer von Kleinkläranlagen können mit dem Aquacell System auf einfachste Weise Ihr Angebotsspektrum erweitern. Wir liefern die erforderlichen Komponenten nach Maß, inklusive der Beratung zur Integration in Ihr System.



Beispiel: Einbau in der Grube

Die Aquacell Kleinkläranlagen arbeiten je nach Größe mit den MicroClear Filtern MC03 und MCXL und den dazu passenden Filtergehäusen MA03. Ein hohes Maß an Zuverlässigkeit und ein Minimum an Energieverbrauch wird durch den Unterdruck-Filtratabzug erzielt.

Die Durchflußleistung am Filter wird kontinuierlich von der automatischen Steuerung überwacht. Auf Wunsch kann sie mittels Fernüberwachung auch per SMS auf Ihr Handy übertragen werden.

Aquacell-Anlage für 4 EW und  
MicroClear® Filter MC03



Anzahl Einwohner	Schmutzwasseranfall I/h	Max. Kapazität I/h	Anzahl Filtergehäuse
4	25	50	1 MA03-1
8	50	100	1 MA03-XL
12	75	150	3 MA03-1
16	100	200	2 MA03-XL
24	150	300	3 MA03-XL
32	200	400	1 MA03-8
50	312,5	625	1 MA03-12

# MicroClear® Aquacell

## Das einfache Prinzip

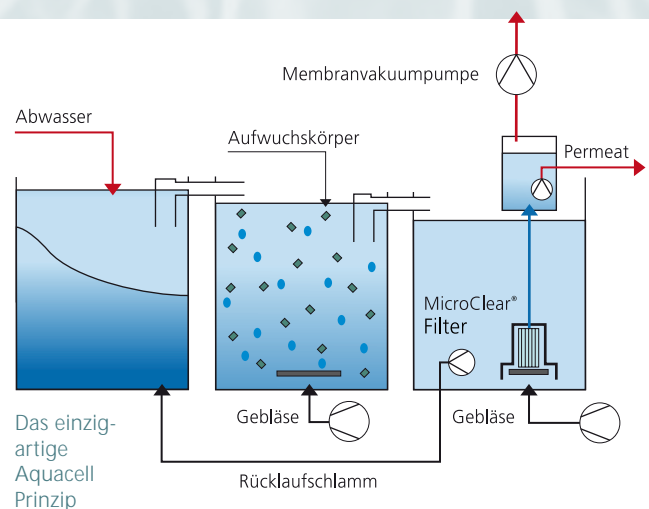
Die Aquacell Anlage kombiniert zwei Innovationen zu einer einzigartigen Einheit. Aufwuchskörper aus offenporigem Schaumstoff und MicroClear Technik vereinen das Schwebebettverfahren mit dem Membranbioreaktor. Das Ergebnis: klares, hygienisch reines Wasser und minimale Wartung der Anlage.

### Stufe 1 - die mechanische Reinigung

Der erste Reinigungsschritt erfolgt in Kammer 1 einer in 3 Zonen aufgeteilten Grube. Hier setzen sich Feststoffe durch Sedimentation ab und werden bis zur Entsorgung zwischengespeichert. Das grob gereinigte Wasser fließt in die nächste Kammer über.

### Stufe 2 - die biologische Reinigung

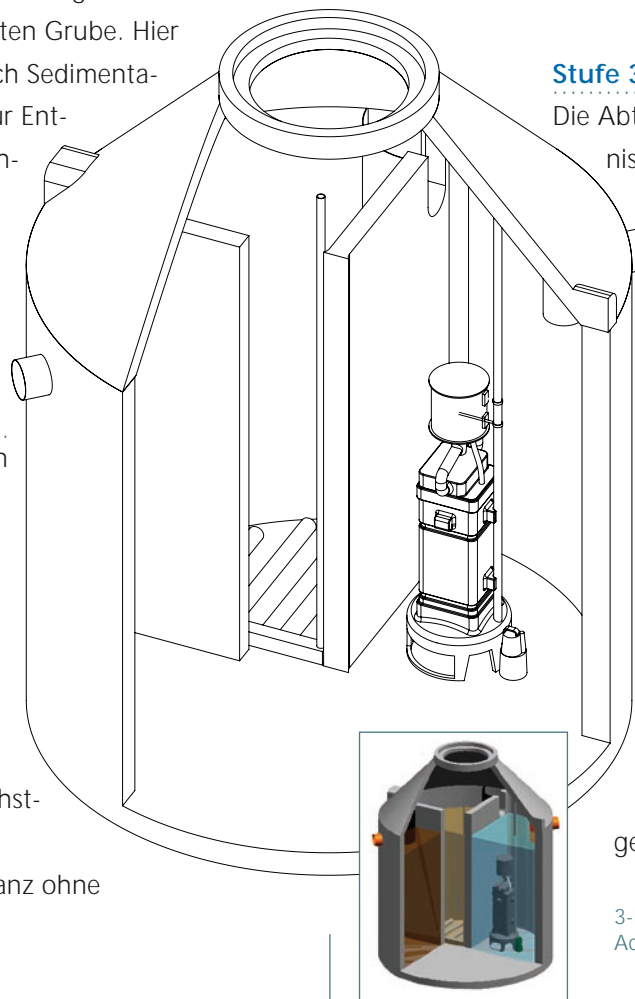
Aufwuchskörper aus offenporigem Schaumstoff sorgen für unterschiedliche Lebensbedingungen der Mikroorganismen, je nachdem wieviel Sauerstoff in den Schaumstoffwürfel eindringt. Damit können die unterschiedlichsten Substanzen abgebaut werden rein biologisch, ganz ohne Chemie.



### Stufe 3 - die Membranfiltration

Die Abtrennung der Mikroorganismen übernimmt der patentierte MicroClear Filter. Durch die feinen Membranporen werden selbst Viren und Bakterien sicher zurückgehalten. Die Belüftung des Filters sorgt gleichzeitig für die Reinigung und den Sauerstoffeintrag in die Biologie. Damit benötigt die Aquacell nur ein Minimum an Energie – schließlich soll nicht nur die Ressource Wasser geschont werden.

3-Kammer-Grube mit installierter Aquacell Anlage



# MicroClear® System

## Die kompakte Lösung

### Vorteile der MicroClear® Aquacell

- hervorragende Ablaufwerte, übertreffen Anforderungen der EU-Badegewässer-Richtlinie und DIN 19650 Klasse 2.
- Keine weitere Desinfektion notwendig, da das Ablaufwasser frei von Keimen, Bakterien und Viren ist. Virenrückhalt: 99,9999 %
- geringer Wartungsaufwand durch das feinblasige Belüftungssystem zur Selbstreinigung der Membranen
- sehr kompakt, und damit geringer Platzbedarf
- Trinkwasserverbrauch wird deutlich reduziert
- geringer Energiebedarf
- Keine Chemie notwendig
- beliebige Systemgrößen von 4 bis 50 EW
- anschlussfertig geliefert, sofort einsetzbar

### Einsatzmöglichkeiten

- Ein- und Mehrfamilienhäuser
- entfernte liegende und alleinstehende Häuser
- In Wasserschutzgebieten
- In Trinkwassereinzugsgebieten
- In Karstgebieten
- Hotels, Gaststätten, Golfplätze
- Einleitung in sensible Vorfluter
- bei nichtsickerfähigen Böden und fehlenden Vorflutern
- Bewässerung und Toilettenspülung
- Hausboote und Schiffe

### Vorteile MicroClear® Gehäusesystem:

Der Ablauf einer Aquacell Anlage liefert kostbares Wasser – im wahrsten Sinne des Wortes. Da alle Schwebstoffe entfernt werden, kommt es bei der Wiederverwendung auch nach sehr langer Einsatzzeit nicht zu Qualitätseinbußen.

Parameter	Einheit	Auslegung	Garantie
BSB5	mg/l	< 5	
CSB	mg/l	< 50	
TSS	mg/l	< 1	< 1
TKN	mg/l	< 5	
Trübung	NTU	< 1	< 1
pH-Wert		6,5 - 8	
E-Coli	x/100ml	0	0
Virenrückhalt	%	99,9999	99,9999



Aquacell-Anlage kann auch in einem externen Tank eingebaut werden.

### Weise Water Systems GmbH

Steinbruchstraße 6b  
35428 Langgöns  
Germany

Tel.: +49 (0) 6447 886 - 05 0  
Fax.: +49 (0) 6447 886 - 05 10  
kontakt@weise-water-systems.com  
www.weise-water-systems.com